

# VOLT WING ECO

Solar Carports für Großflächen



- Höchste Kosteneffizienz
- Qualität MADE IN GERMANY
- Einfaches Baukastensystem
- Hohe Flexibilität und Lieferfähigkeit
- Bifaziales Solardach mit gängigen PV-Modulen



<b>MEISER</b>	<b>4</b>
ECKDATEN	4
<b>ANYWHERE.SOLAR</b>	<b>5</b>
<b>DAS BESTE AUS ZWEI WELTEN</b>	<b>5</b>
<b>Die VOLTWING ECO Linie</b>	<b>7</b>
RUNDUM SORGLOS	7
QUALITÄT ZUM BESTEN PREIS UND SCHNELL VERFÜGBAR	7
MAXIMALE FLEXIBILITÄT	7
SCHNELLE UND FEHLERRESISTENTE MONTAGE	7
EINFACHE PLANUNG	7
<b>MODELLE UND AUFSTELLUNGSVARIANTEN</b>	<b>8</b>
<b>LIEFERUMFANG UND OPTIONEN</b>	<b>10</b>
LIEFERUMFANG VOLTWING ECO MODELLE	10
SÄULENBAUSATZ	10
DACHBAUSATZ	10
OPTIONAL: LED-BELEUCHTUNG	10
OPTIONAL: WECHSELRICHTER-HALTERUNG	10
OPTIONAL: REGENSCHUTZ-PAKET	10
<b>MONTAGE</b>	<b>13</b>
<b>TECHNISCHE DATEN UND ABMESSUNGEN</b>	<b>14</b>





## MEISER

MEISER, 1956 gegründet, ist ein mittelständisches, inhabergeführtes Familienunternehmen mit Stammsitz in Schmelz Limbach im Saarland.

Als Tochter ist die MEISER Solar GmbH Spezialist für Freiland-Montagesysteme für Photovoltaikanlagen. Das Unternehmen verantwortet bei der Herstellung der Montagesysteme die gesamte Wert-

schöpfungskette: von der Planung über den Stahleinkauf, die Spaltung und Produktion bis zur Verzinkung und weltweiten Auslieferung. Monatlich kann eine Solarkapazität von bis zu 300 Megawatt bedient werden. Getreu ihrem Motto „Das Fundament der Energiewende“ legt die MEISER Solar einen wichtigen Grundstein für die grüne Transformation der Energiewirtschaft in Deutschland.

## ECKDATEN

- über 4.000 Mitarbeiter
- 22 Niederlassungen weltweit
- 350.000 Tonnen jährlicher Stahlverbrauch
- 16.000 Tonnen monatliche Verzinkungskapazität

## PRODUKTIONS-EXZELLENZ



# ANYWHERE.SOLAR

ANYWHERE.SOLAR ist ein junges, preisgekröntes Unternehmen aus Salzburg in Österreich, das sich auf die Entwicklung von Photovoltaik-Trägersystemen für die Doppelnutzung von bereits verwalteten Gebieten für die Energiewende spezialisiert hat. Die Kombination aus modernsten Ingenieursmethoden und

futuristischem Design führte zum ersten hochgelobten modularen VOLTWING-System. Das bedeutet, dass die Gebäude Serienprodukte sind, die gleichzeitig die Flexibilität einer individuellen Lösung bieten. Ein Prinzip, das auch in der neuen VOLTWING ECO-Line zum Einsatz kommt.

## DAS BESTE AUS ZWEI WELTEN

Die Kooperation zwischen MEISER Solar und ANYWHERE.SOLAR ist die Kombination von Produktions-Exzellenz mit Produkt-Exzellenz. Die gemeinsam entwickelte VOLTWING ECO Linie soll neue

Standards im Bereich der preissensitiven Überdachungen von Großparkplätzen mit Photovoltaik bieten.

## PRODUKT-EXZELLENZ



# VOLTWING ECO

## MAXIMALE MATERIALEFFIZIENZ Inspiriert von der Natur



# DIE VOLTWING ECO LINIE

Die VOLTWING ECO Linie ist ein hochmodulares Baukastensystem für die Überdachung von Parkplätzen mit Photovoltaik auf Basis verzinkter Stahlprofile. Warum das Produkt für Endkunden wie auch für Installations- und Planungsfirmen die beste Wahl ist, lesen sie hier:

## ◆ RUNDUM SORGLOS

Arbeiten Sie mit den Profis und vertrauen Sie auf etablierte Unternehmen, die Ihre Bedürfnisse verstehen, erreichbar sind und Ihre Sprache sprechen. Wir haben die Systeme auch alle selbst schon montiert – unsere Erfahrungen teilen wir gerne mit Ihnen und schulen Ihre Mannschaft, damit Sie effizienter arbeiten können.

## ◆ QUALITÄT ZUM BESTEN PREIS UND SCHNELL VERFÜGBAR

Die VOLTWING ECO Linie besteht nur aus wenigen Komponenten – das bedeutet eine hohe Verfügbarkeit, Skalierung in der Fertigung und damit Qualität zum besten Preis.

## ◆ MAXIMALE FLEXIBILITÄT

Unsere Carports passen sich dem Parkplatz an – nicht der Parkplatz dem Carport. Durch die flexible Säulenposition und die Kompatibilität mit gängigen PV-Modulen ist dieses ausgereifte Serienprodukt beinahe so flexibel, wie Sie es von einer projektspezifischen Individuallösung gewohnt sind.

## ◆ SCHNELLE UND FEHLERRESISTENTE MONTAGE

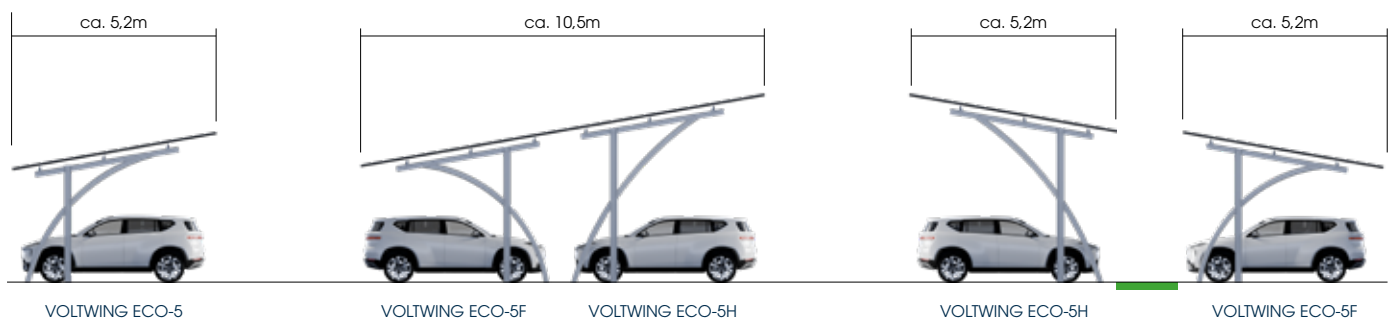
Bei Großprojekten geht es um Zeit und die Vermeidung von Fehlern. Wir haben die schnelle und einfache Montierbarkeit bei der Entwicklung von Anfang an ins Zentrum gestellt. Wo andere noch messen und anzeichnen müssen, können Sie schon über die bereits gestanzten Löcher montieren.

## ◆ EINFACHE PLANUNG

Die effiziente Abwicklung von Photovoltaik-Überdachungsprojekten beginnt bereits in der Planungsphase. Das modulare System ist sehr flexibel und ermöglicht eine schnelle, standortspezifische Planung bei hoher Kostensicherheit. Darüber hinaus haben wir den Baukasten in das Planungsprogramm ArchiCAD integriert, sodass bereits bei der Projekteinreichung auf die richtigen Maße zurückgegriffen werden kann und aufwändige Ersatzplanungen während der Projektlaufzeit vermieden werden können.



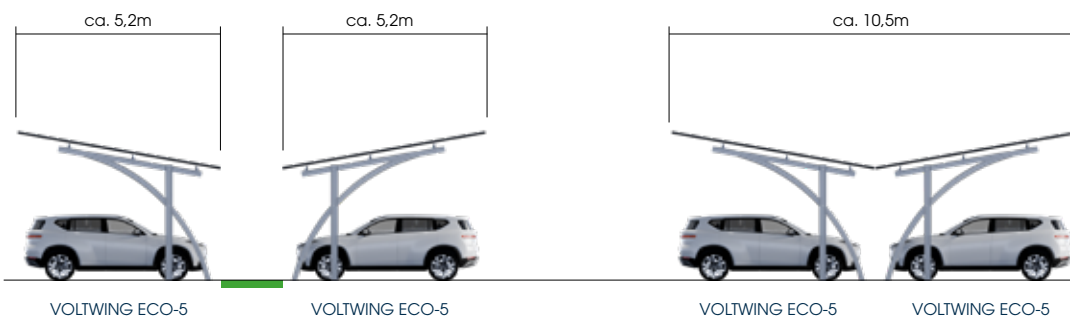
# MODELLE UND AUFSTELLUNGSVARIANTEN





## 3 Modelle für jeden Grundriss

Die VOLTWING ECO Linie besteht aus 3 Modellen, die alleinstehend oder in Kombination jeden Grundriss abdecken können. Der Einsatz gelingt unabhängig von der Ausrichtung und etwaigen Grün- und Entwässerungsstreifen.



# LIEFERUMFANG UND OPTIONEN

## LIEFERUMFANG VOLTWING ECO MODELLE

### ◆ SÄULENBAUSATZ

Enthält alle Stahlbau-Komponenten der Säule inkl. Montagematerial bis zum Hauptträger inkl. der Rafter-Anschlüsse und den Fundament-Anschlussplatten.

### ◆ DACHBAUSATZ

Enthält die Rafter sowie die Modulschienen inkl. Montagematerial zur Herstellung der Dachfläche mit beigeestellten PV-Modulen. Der Lieferumfang ist in der nebenstehenden Grafik in Blau dargestellt.

### ◆ OPTIONAL: LED-BELEUCHTUNG

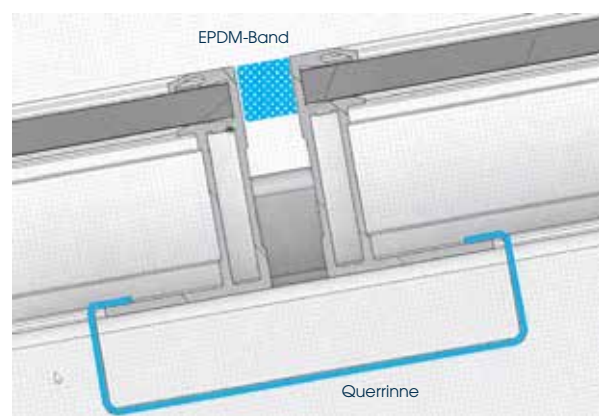
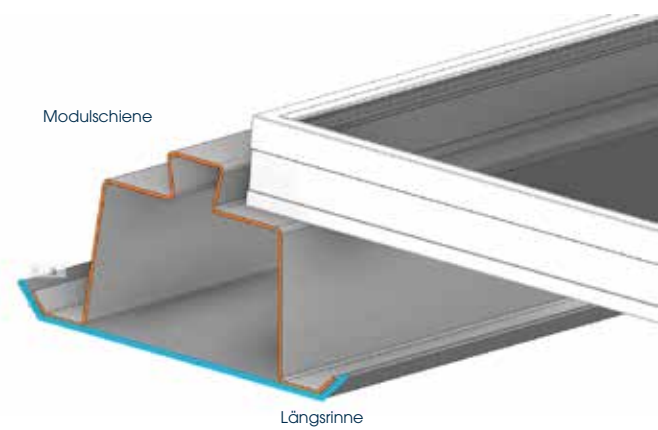
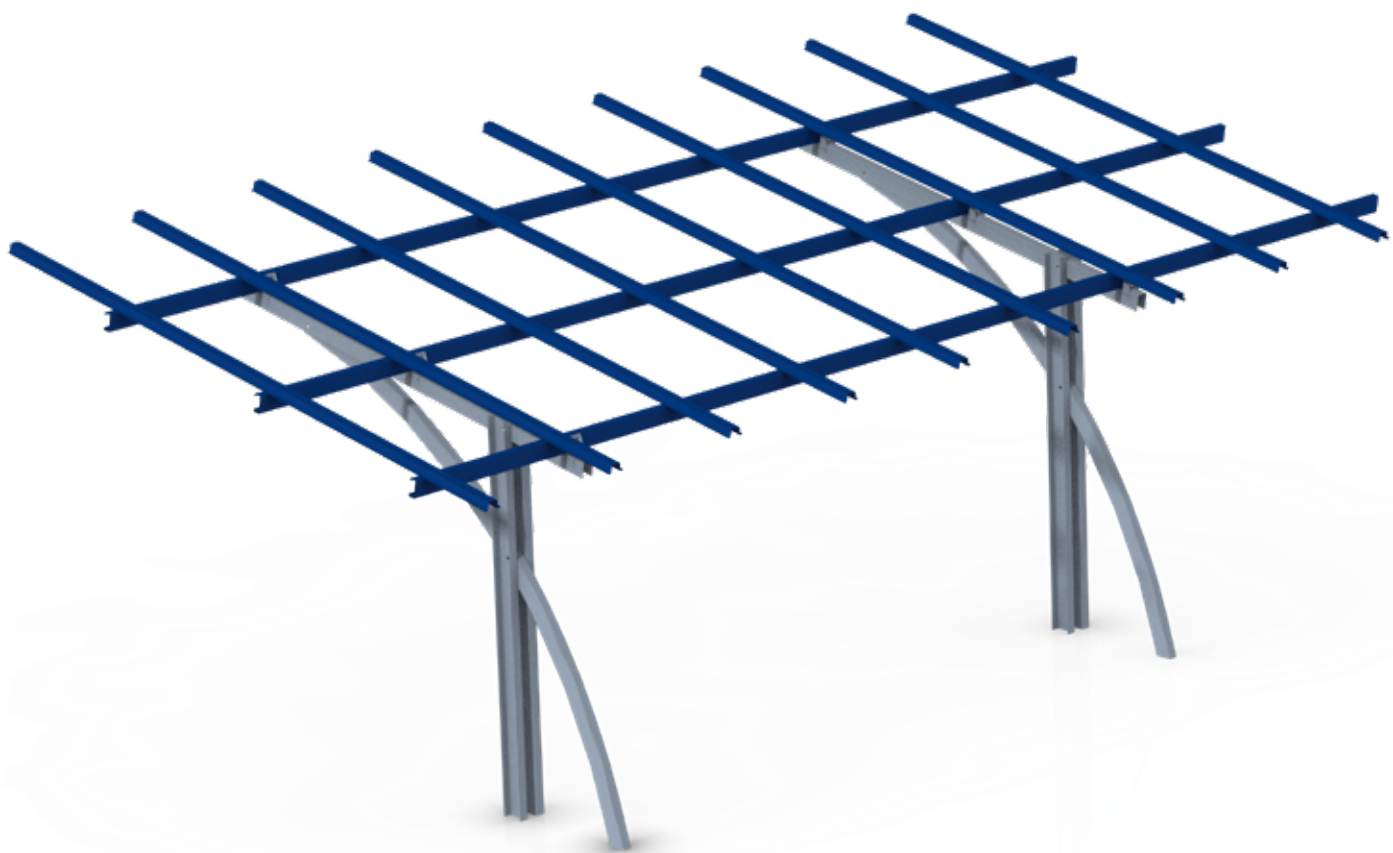
Parkplatz Flächenbeleuchtung auf LED-Basis ins Tragwerk integriert. Bewegungsmelder und Netzteile sind projektspezifisch bauseits zu stellen.

### ◆ OPTIONAL: WECHSELRICHTER-HALTERUNG

Halterung zur Montage von Wechselrichtern und Montage im Tragwerk. Bitte nennen Sie uns den gewünschten Wechselrichter, damit wir die Kompatibilität prüfen können.

### ◆ OPTIONAL: REGENSCHUTZ-PAKET

Aufpreis auf den Dachbausatz zur Herstellung einer regengeschützten Ausführung. Das Paket beinhaltet die **Längsrinne**, die unter die Modulschiene montiert wird, sowie die **Querrinnen** zur Querfugenentwässerung und ein **EPDM-Band** zur Vermeidung des Eintrags von Feststoffen, wie z. B. Staub und Pflanzensamen, über das Regenwasser in die Querrinnen.





# MONTAGE

Untenstehend finden sich die wesentlichen Montageschritte systematisch dargestellt. Genauere Informationen entnehmen Sie bitte der Montageanleitung.

## Schritt 1: Säulenmontage

Die Säulen werden zuerst aus den beiden U-Profilen, der gebogenen SWING-Stütze und dem Hauptträger zusammengeschaubt.

Anschließend werden die Rafter-Anschlüsse sowie die Fundamentanschlüsse montiert und die Stütze auf das Fundament verhooben. Hierzu reicht ein Stapler oder kleiner Kran.

Gewicht der zusammengebauten Stütze: ca. 150 kg.



## Schritt 2: Dachaufbau

Auf die fertig montierten Stützen werden die Rafter gesetzt und mit den Rafter-Anschlüssen verbunden. Das Lochbild der Rafter ist alle 100 mm gestanzt, sodass eine flexible Säulenposition ermöglicht wird.

Anschließend werden die Modulschienen mit den Raftern über die vorgestanzten Löcher verbunden. Dadurch entfällt ein aufwändiges Einmessen der Modulschienen in 2 Achsen. Für die Montage empfehlen wir eine Scherenbühne.



## Schritt 3: Modulmontage

Schließlich werden die Module in die Modulmontageschiene eingeschoben und mit speziellen Klemmen von unten mit der Modulschiene verbunden. Das geht schnell und benötigt keinerlei Arbeitsschritte an der Oberseite der Module.

Für die Montage wird eine Scherenbühne benötigt.



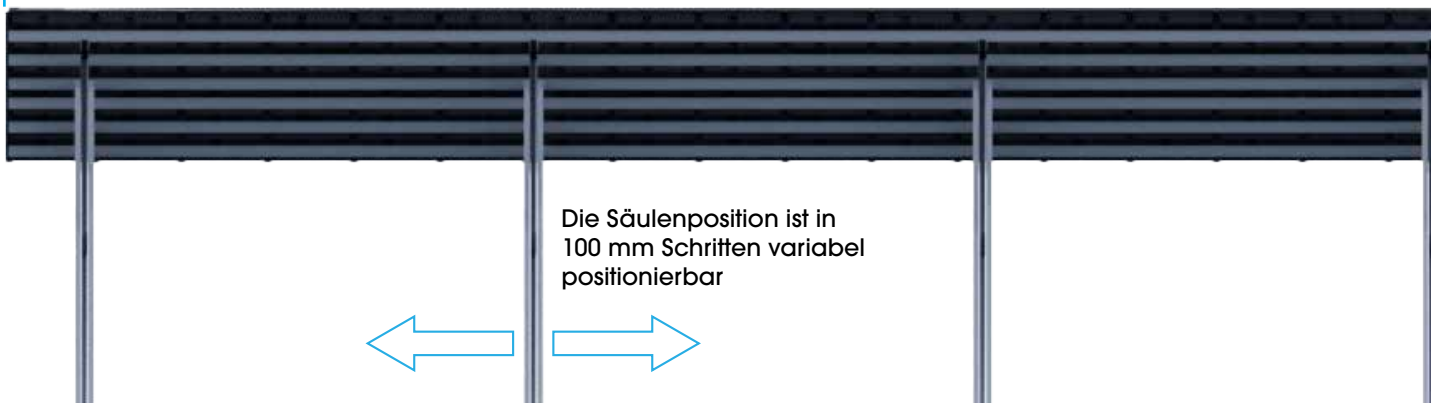
# TECHNISCHE DATEN UND ABMESSUNGEN

Untenstehend finden Sie die wesentlichen technischen Daten sowie die Abmessungen der drei VOLTWING ECO-Modelle.

Dacheindeckung	Standard PV-Module (nicht im Lieferumfang) als wasserführende Schicht auf spezieller verzinkter Modulschiene. PV-Module können herstellerunabhängig mit einer Abmessung von ca. 1134 x 1722 x 35 mm im Portraitformat verlegt werden. Lokale Anforderungen an die PV-Module als Dacheindeckung sind einzuhalten. Regengeschützte Ausführung der Modulebene optional.
Stahltragwerk / Oberfläche	Feuerverzinkt 70 µm & bandverzinkt ZM310
Parkplatzbreite	Kann in 100 mm Schritten variiert werden über Lochbild bei den Raffern. Maximaler Säulenabstand Lichte 5,4 m
Dachneigung	10°
Fundament	Stahlbeton- oder Schraubfundament
Maximale Schneelast	Frankreich: 0,80 kN/m <sup>2</sup>
Maximale Windlast	Frankreich: 0,45 kN/m <sup>2</sup> bei Geländekategorie IIIa
Entwässerung	Die Entwässerung inkl. Regenrinne und Fallrohre sind bauseits herzustellen.
Beleuchtung	Kann Bauseits montiert werden
Halterung Wechselrichter	Auf Anfrage

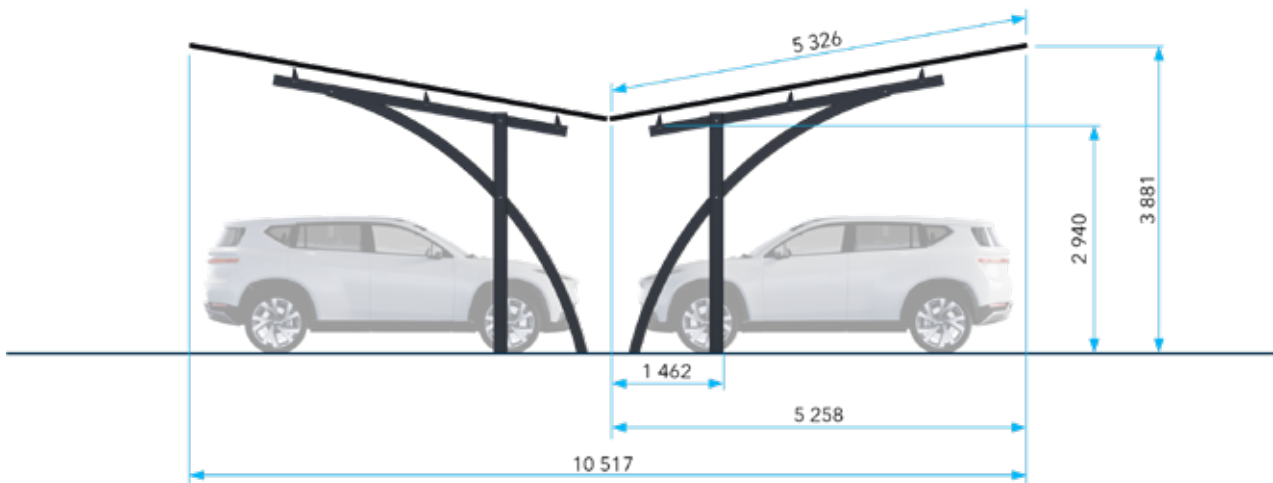
## Abmessungen\* VOLTWING ECO-LINE

Länge variabel in Modulbreiten erweiterbar

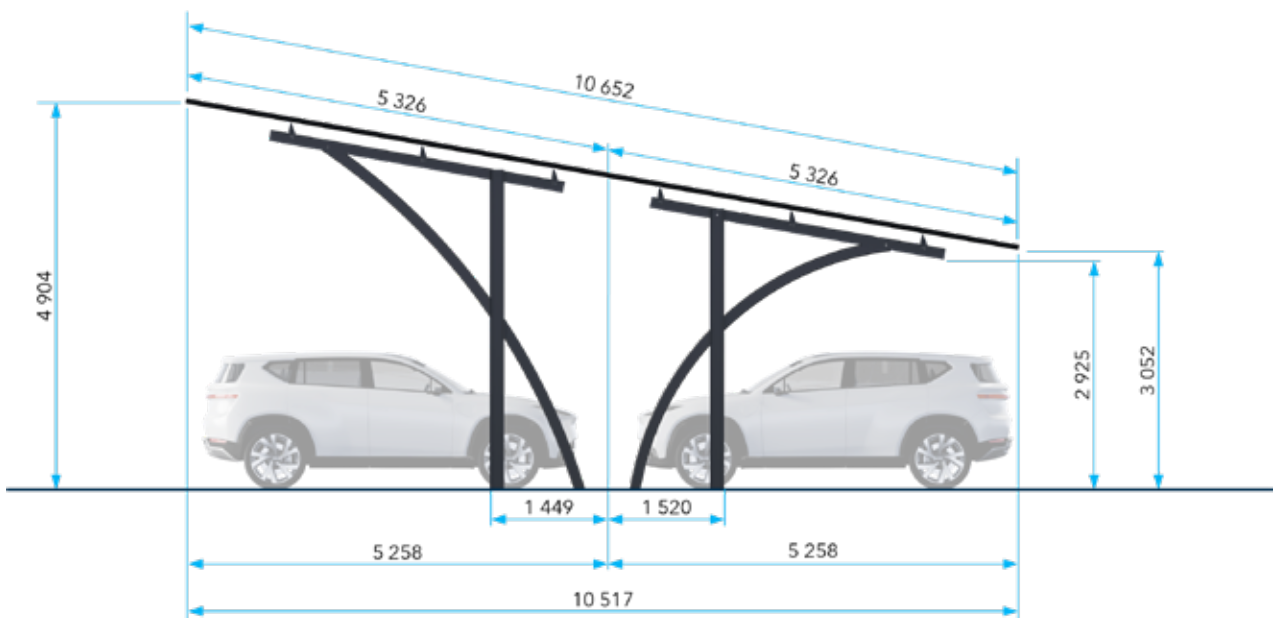


\*) Alle Abmessungen weisen fertigungsbedingt Toleranzen von bis zu 150 mm auf. Alle Abmessungen des Dachs sind auf Basis von Modulen mit einer Abmessung von B x L x H 1134 x 1722 x 35 mm abgeleitet.

## Abmessungen\* VOLTWING ECO-5 in mm



## Abmessungen\* VOLTWING ECO-5H und ECO-5F in mm





**Meiser Solar GmbH**  
Prof.-Pirlet-Straße  
D - 66679 Losheim am See

+49 (0) 6887 9590 100  
solar@meiser.de  
www.solar.meiser.de



**ANYWHERE.SOLAR GmbH**  
Löwensternstraße 4  
A - 5411 Oberalm

+43 (0) 664 1465423  
office@anywhere.solar  
www.anywhere.solar